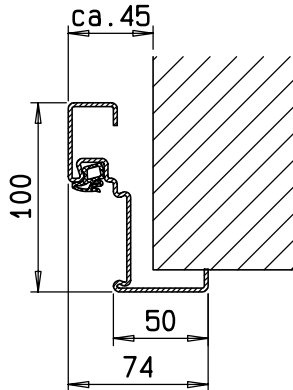
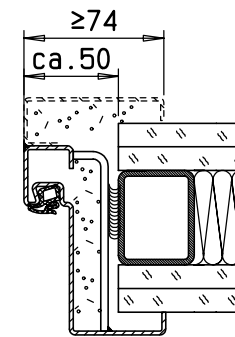
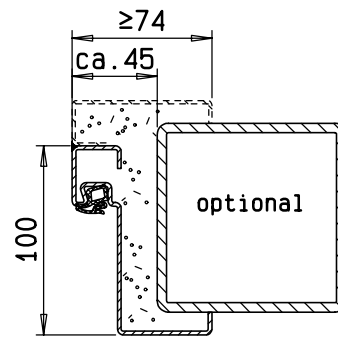


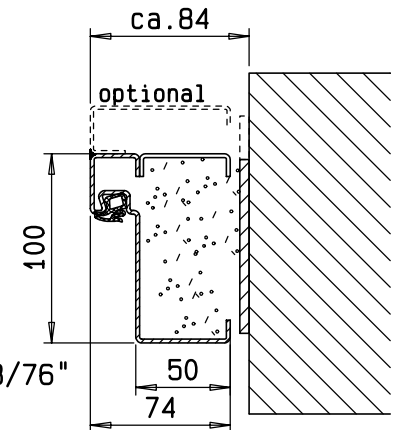
Zarge "ZNG 68/76",
optional



Zarge "ZNG 58/76",
optional bei Dickfalz

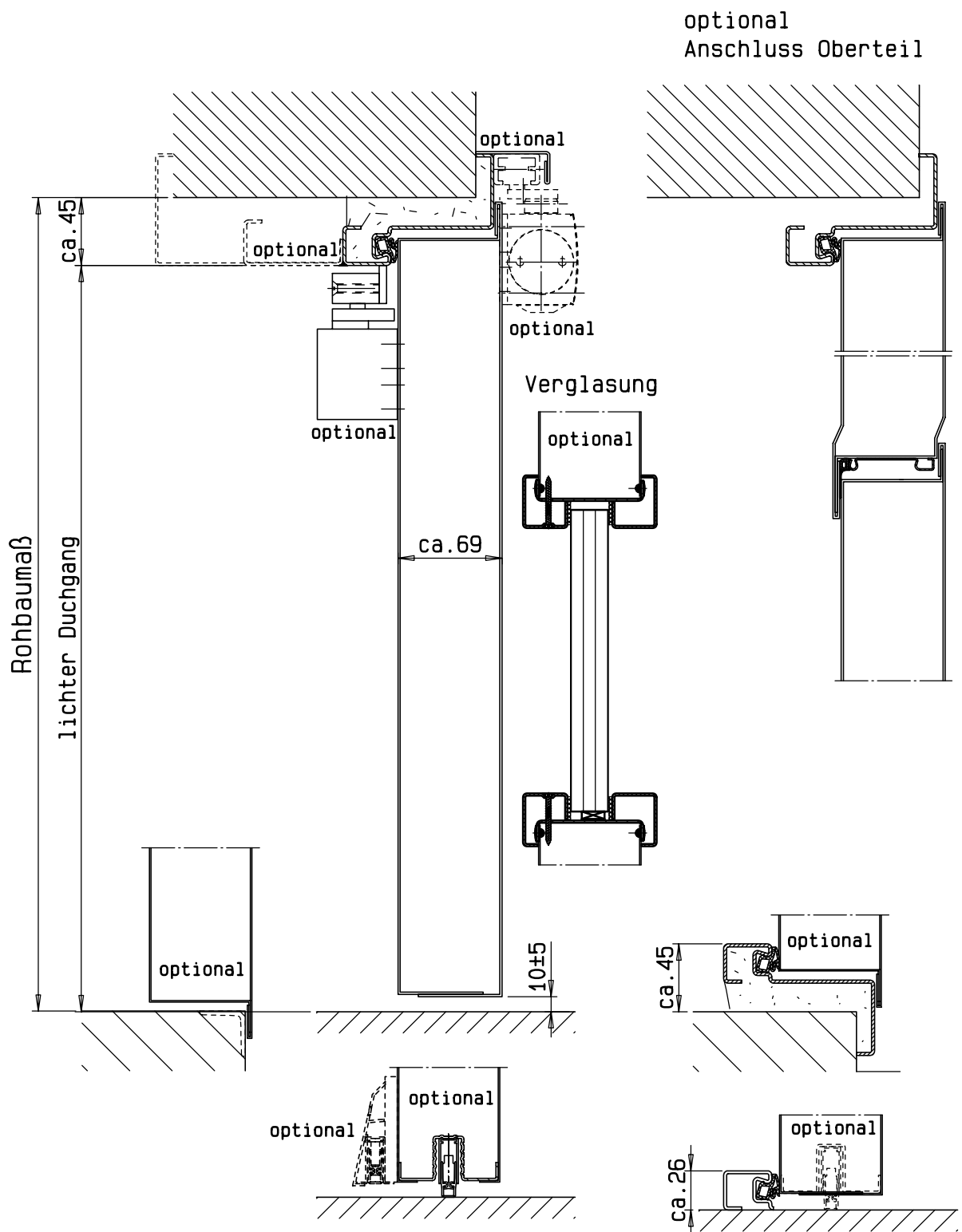


Zarge "ZG 68/76"



Einflügelige Ausstertür
"System Schröders ASN-1"

Horizontalschnitt



Einbau- bzw. Zargenvarianten
siehe Horizontalschnitt



Einflügelige Aussentür
"System Schröders ASN-1"

Vertikalschnitt