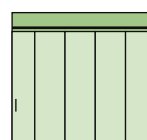
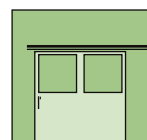
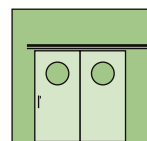
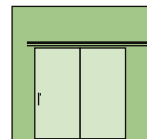


Technische Information



System Schröders TSN-16

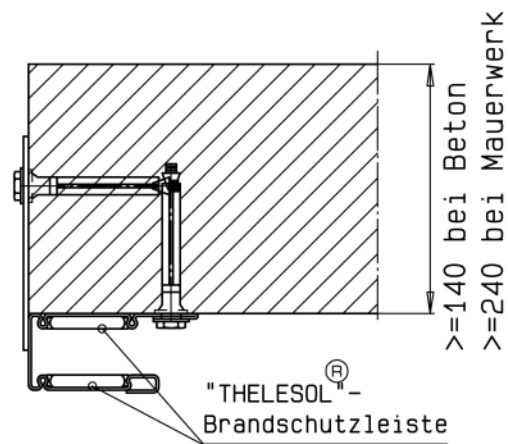
Feuerbeständiges Stahlschiebetor T90

- wahlweise ein- oder zweiflügelig
- wahlweise mit Brandschutzverglasung
- wahlweise mit Schlupftür
- wahlweise mit Abdeckklappen für Tor-Nischen
- wahlweise in Kombination als **Rauchschuttschiebetor**
nach DIN 18 095

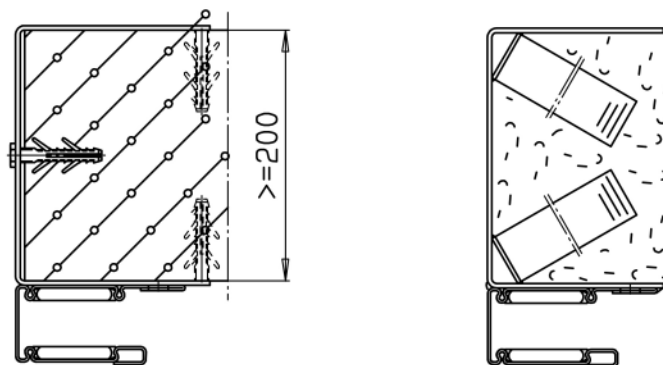
Einbauvarianten

Einbau in

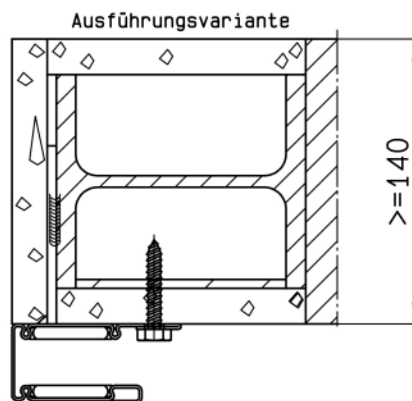
Beton /
Mauerwerk



Porenbeton

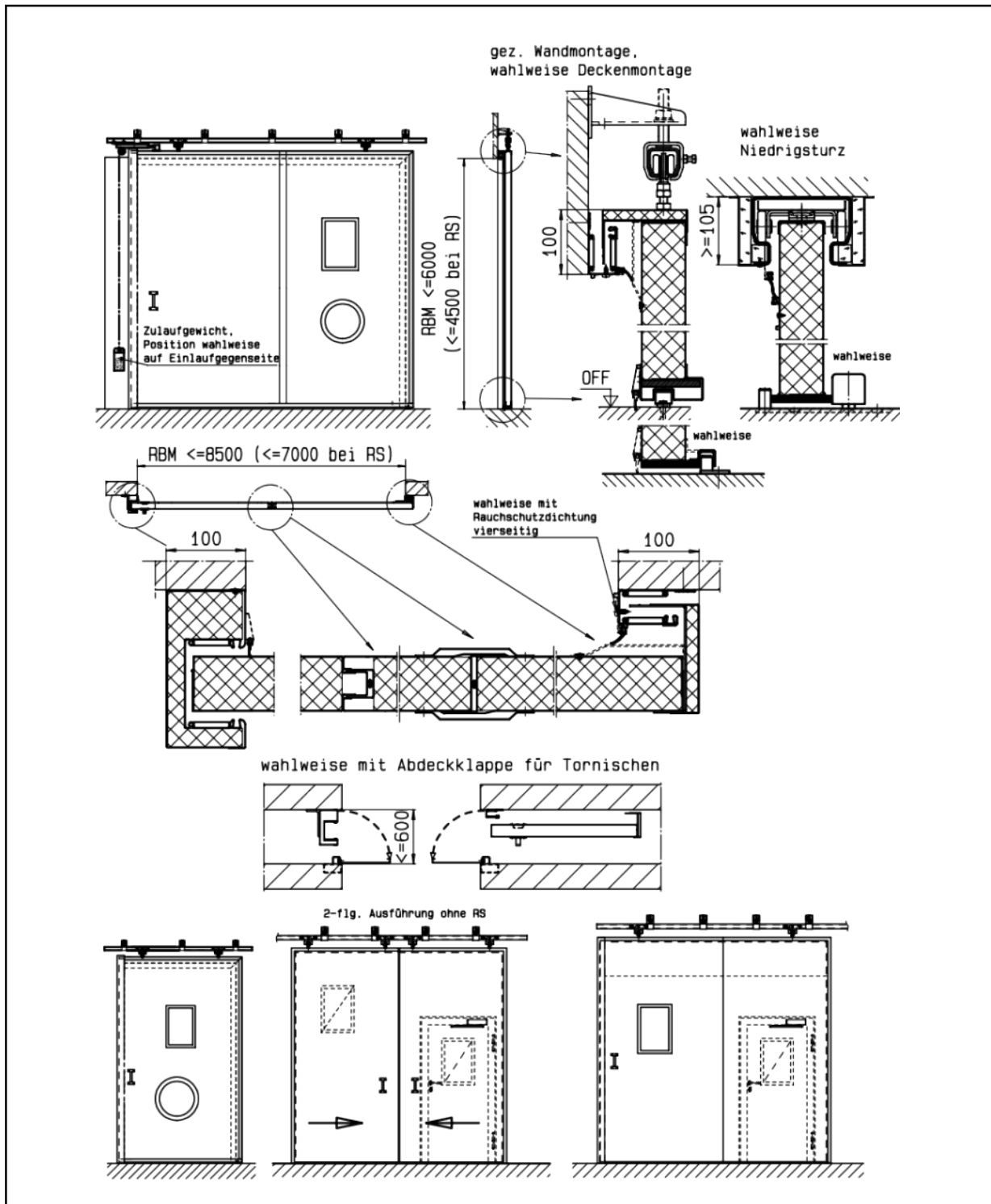


bekleidete
Stahlstützen /
-träger F90



T 90 Stahlschiebetor "System Schröders TSN-16"

- **Feuerschutz** Allgemeine bauaufsichtliche Zulassung Nr. Z-6.20-1883
Deutsches Institut für Bautechnik Berlin
- **Rauchschutz** Allgemeine bauaufsichtliche Zulassung Nr. Z-6.20-1883
Deutsches Institut für Bautechnik Berlin



Technische Beschreibung

Maßbereich einflügelig	Breite	von 1.000 mm bis 8.500 mm
	Höhe	von 2.000 mm bis 6.000 mm
zweiflügelig	Breite	von 2.000 mm bis 8.500 mm
	Höhe	von 2.000 mm bis 6.000 mm
mit Rauchschutz (nur einflügelig)	Breite	von 1.000 mm bis 7.000 mm
	Höhe	von 2.000 mm bis 4.500 mm
Torblatt	Blattdicke 68 mm – glatt, doppelwandig Blechdicke 1 mm - wahlweise Isoliereinlage mit Deckblechen vollflächig verklebt und gepresst - dadurch besonders glattes und ebenes Türblatt - wahlweise Verbindung der Torblattsegmente durch flächenbündigen Stoß	
Aufhängung	Röhrenlaufschiene mit verdeckt laufenden doppelpaarigen Rollapparaten - wahlweise Niedrigsturzaufhängung (Sturzhöhe = 105 mm)	
Verglasung (wahlweise)	Glasmaße variabel (bei Rechteckverglasung) max. 800 x 1.250 mm - wahlweise Bullauge Ø ca. 450 mm (lichter Durchblick)	
Rauchschutzdichtung (wahlweise)	elastische Gleitdichtung (patentgeschützt) vierseitig umlaufend, abriebfest, einstellbar	
Beschlag	Muschelgriff mit zusätzlichem Stahl-Handgriff - wahlweise Schiebetorschloss	
untere Führung	Führungsrolle - wahlweise verdeckt liegend	
Selbstschließung	durch mechanisch gespeicherte Energie (Gegengewicht oder Federseilrolle)	
Antrieb (wahlweise)	elektromotorischer Antrieb zum Öffnen	
Feststellanlage (wahlweise)	allgemein bauaufsichtlich zugelassene Feststellanlage	
Schlupftür (wahlweise)	Breite	von 625 mm bis 1.000 mm
	Höhe	von 1.750 mm bis 2.000 mm
	- wahlweise schwellenlos (nicht in Rauchschutz-Ausführung) - wahlweise mit Verglasung	
Abdeckklappen	Abdeckklappen für Tor-Nischen in Verbindung mit Feststellanlage	
Einbau in	- Beton	(Dicke ≥ 140 mm)
	- Mauerwerk	(Dicke ≥ 240 mm)
	- Porenbeton	(Dicke ≥ 240 mm)
	- bewehrte Porenbetonplatten	(Dicke ≥ 200 mm)
	- bekleidete Stahlstützen /-träger F90	(Dicke ≥ 140 mm)
Kennzeichnung	Übereinstimmungszeichen - „Ü“ gemäß Übereinstimmungszeichenverordnung	